

ПАСПОРТ ИЗДЕЛИЯ

ИНСТРУКЦИЯ ПО МОНТАЖУ И ЭКСПЛУАТАЦИИ

dreja ®

БЛАГОДАРИМ ВАС ЗА ПРИОБРЕТЕНИЕ МЕБЕЛИ ДЛЯ ВАННОЙ КОМНАТЫ DREJA

QL

ПЕНАЛ УНИВЕРСАЛЬНЫЙ,
ПОДВЕСНОЙ/НАПОЛЬНЫЙ

арт. 99.0011

Пожалуйста, ознакомьтесь с инструкциями, приведенными в данном документе, чтобы мебель Dreja прослужила вам долгие годы.

Комплектация

- Пенал в сборе – 1 шт.
- Стелянные полки – 4 шт.
- Пластиковые полкодержатели – 16 шт.
- Паспорт изделия – 1 шт.
- Гарантийный талон – 1 шт.

Комплект опор для напольной установки в комплект не входит.

В комплект не входят крепежные элементы. Пожалуйста, выберите фурнитуру для монтажа самостоятельно, учитывая вес устанавливаемых изделий и особенности стен в вашей ванной комнате.

Производитель оставляет за собой право на внесение изменений в комплектацию и конструкцию изделий без предварительного уведомления.

Назначение

Пенал служит для хранения различных бытовых принадлежностей, используемых в ванной комнате.

Монтаж

Монтаж должен осуществляться специалистом. Перед началом работ убедитесь, что между торцевой стороной пенала и бортом ванны выдержано минимальное расстояние в 15 см. Это защитит мебель от лишней влаги, а вам обеспечит удобный уход за изделием.

Внимание! При навешивании пенала следите, чтобы его верхняя плоскость была размещена строго горизонтально. Используйте строительный уровень. В случае несоблюдения указанного требования возможен перекос фасада и некорректная работа механизмов плавного закрывания дверей.

- 1) Закрепите пенал на стене при помощи регулируемых навесов типа Scarpi-4. Для регулировки навесов по высоте и глубине на торцевой части пенала находятся два евровинта;
- 2) Вставьте пластиковые полкодержатели в размеченные отверстия;
- 3) Установите стеклянные полки на полкодержатели.

Способ эксплуатации

Открытие и закрытие дверей производится за открытую часть фасада.

Инструкции по уходу

Мебель для ванных комнат предназначена для использования в бытовых условиях при температуре от +2°C до +40°C и относительной влажности воздуха от 45 до 70%.

Внимание! Не оставляйте на пенале незащищенных заглушками открытых отверстий, так как в них может попасть вода, что приведет к разбуханию мебели.

Очистку поверхностей производите влажной мягкой губкой или тряпкой с добавлением нейтральных чистящих средств. По окончании уборки удалите всю влагу сухой мягкой тканью. Не используйте вещества с растворителями, абразивные чистящие средства, пасты и порошки, жесткие губки и щетки, а также иные предметы, которые могут повредить лакокрасочное покрытие. Попадание концентрированных косметических средств может привести к деформации мебели или к изменению ее цвета. При попадании влаги на внутренние поверхности мебели протрите их сухой мягкой тканью.

Периодически подтягивайте узлы резьбовых соединений.

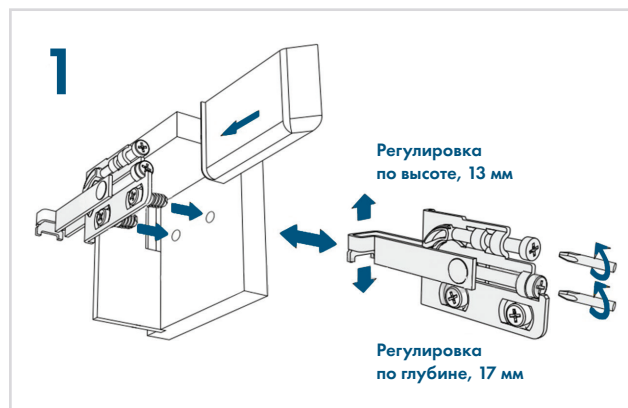
Информация о производителе

Произведено по заказу и под контролем ООО «Дрея». 140054, Российская Федерация, Московская область, г. Котельники, Дзержинское шоссе, 7/3.



Технические характеристики

Изделие произведено в соответствии с требованиями ГОСТ 10632-89, ГОСТ 16371-93. Удовлетворяет нормам EN 312.



Гарантия и срок службы

Гарантийный срок составляет 2 года с момента приобретения изделия.

Срок службы: 5 лет при использовании в домашних условиях. В местах общественного пользования – 1 год. Гарантийное обслуживание осуществляется только при предъявлении правильно и полностью заполненного гарантийного талона, подписанного покупателем, заверенного печатью торгующей организации и при наличии оригинала кассового чека.

Пожалуйста, проверяйте комплектацию при получении изделия в присутствии продавца. Послепродажные претензии по комплектации изделий не принимаются.



Круглосуточная горячая линия: **8 (800) 300-68-12**
Адрес для обращений: **service@dreja.ru**